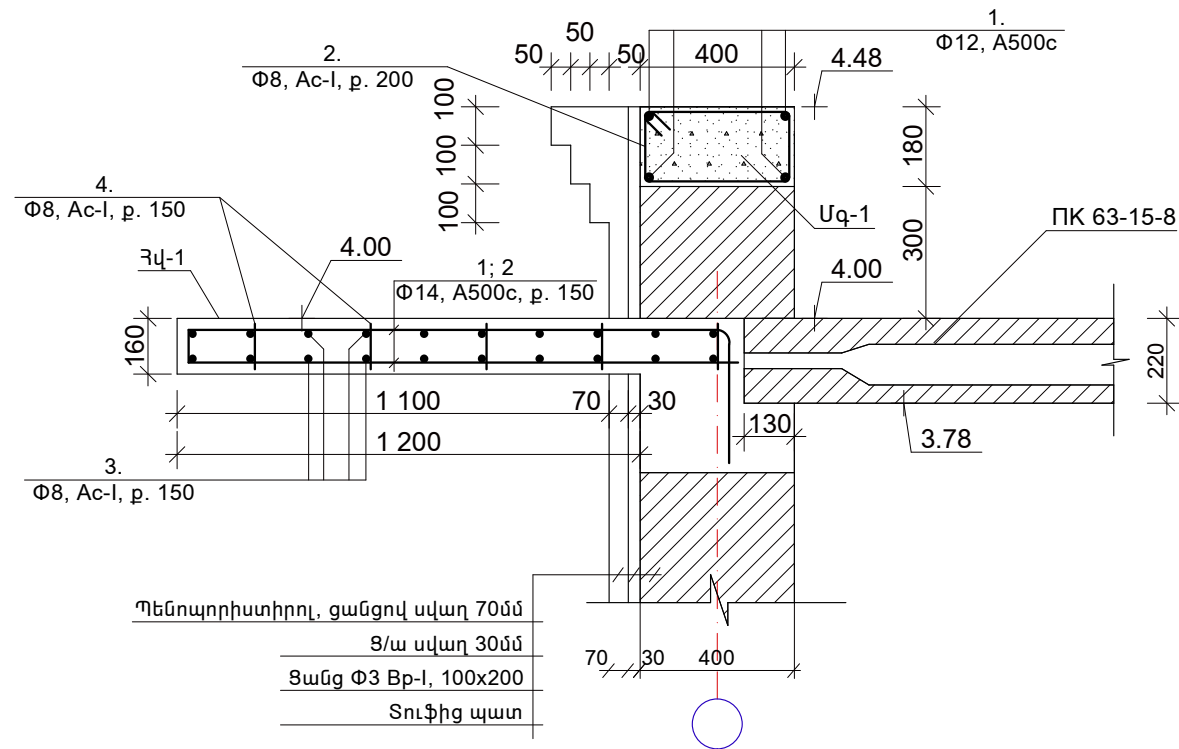


ՀՎ-1 ԿՏՐՎԱԾՔ

Մ 1:20



ԴԵՏԱԼՆԵՐԻ ՏԵՍԱԿԱՆԻ

ԿՏՐՎԱԾՔ	Պիտք N/N	ԷՍԹԻՉԸ	L (մմ)
Մս-1, ԿՏՐՎԱԾՔ 1-1	3		1600
	4		1320
ԲԱՐԱՎՈՐ-1, 2 ԿՏՐՎԱԾՔ 1-1	3		1224
ՄԻՋՆԱՁՈՂ Մձ-1 ԿՏՐՎԱԾՔ 2-2	3		1200
Հվ-1	1		1880
	2		1420
	3		2450
	4		310

ՊԱՅՄԱՆԱԳԻՐ՝ ԵՔ- ՊԸԱՇՁԲ - 14/46-4					
Ք. ԵՐԵՎԱՆ, ՇԵՆԳԱՎԻԹ ՎԱՐՉԱԿԱՆ ՇՐՋԱՆԻ ԳՐԱԴԱՐԱՆԻ ԿԱՌՈՒՑՈՒՄ					
Նախագծեց	Ս. Ջուրով	ՃԱՐՏԱՐԱՊԵՏԱ - ՇԻՆԱՐԱՐԱԿԱՆ ՍԱՄ		ՓՈՒԼ	ԹԵՐԹ
ՆԳՃ	Յ. Բովսեփյան			ԱՆ	ՃՇ - 24
ՀՎ-1 ԿՏՐՎԱԾՔ Մ 1:20 ԴԵՏԱԼՆԵՐԻ ՏԵՍԱԿԱՆԻ				«ՍՈՒՖԵՏ» ՍՊԸ	